

VisuProtect Covid-19 Trennwand

Produktbeschreibung

- 👁️ Kunststoff-Trennwand mit flachem Stahlfuß inkl. Filzgleiter
- 👁️ Made in Vorarlberg
- 👁️ Zur Einhaltung von gesetzlichen Sicherheitsabständen
- 👁️ Mobile Lösung – flexibel einsetzbar
- 👁️ Transparent
- 👁️ Geeignet für Innen- und Außenbereich
- 👁️ 100 mm hohe Öffnung am Boden zur einfachen Reinigung

Anwendungen

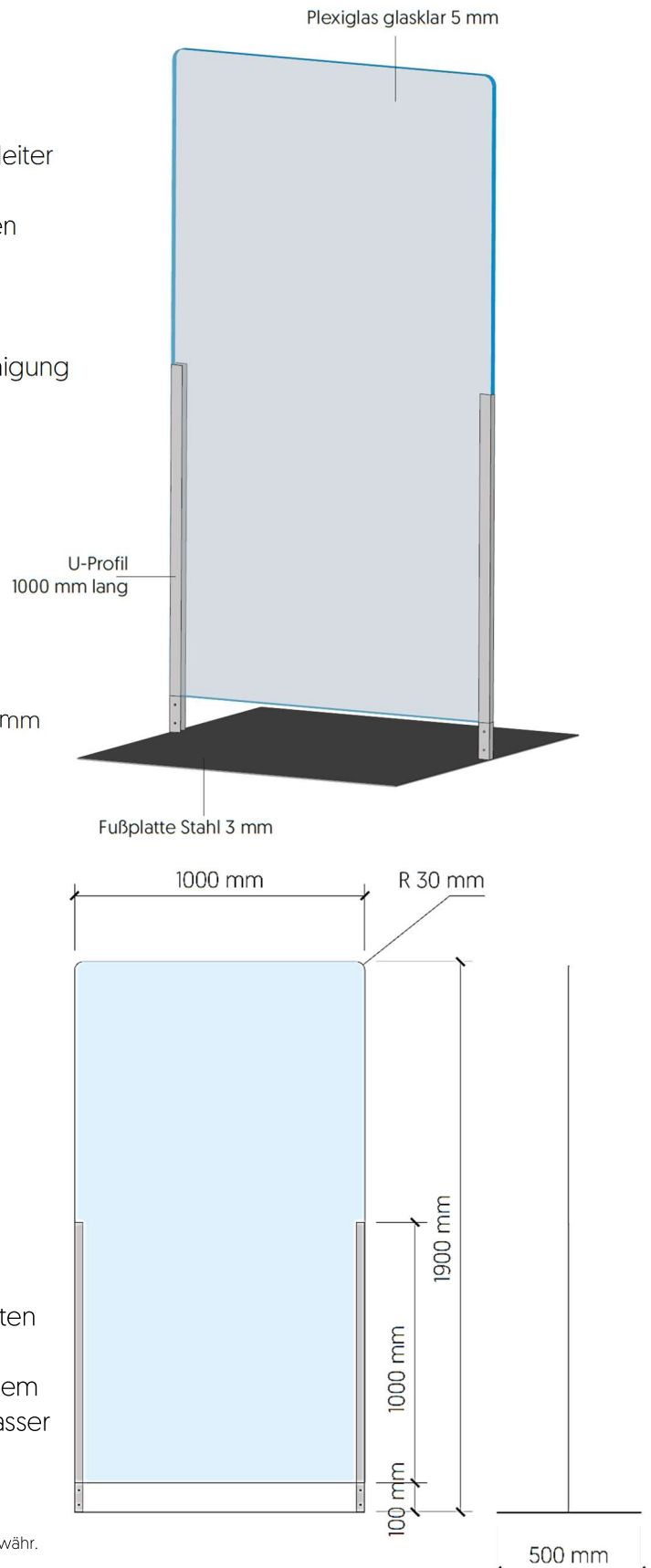
- 👁️ Dienstleistungsbetriebe (Friseur, etc.)
- 👁️ Hotellerie und Gastronomiebereich
- 👁️ Büroarbeitsplätze

Technische Daten

- 👁️ Abmessung [Breite x Höhe x Tiefe]: 1900 x 1000 x 500 mm
- 👁️ Material: Plexiglas 5 mm, glasklar

Reinigung

- 👁️ Zulässige Reinigungsmittel:
 - Laufwarmes Seifenwasser, Geschirrspülmittel
 - Isopropyl-Alkohol
 - Baumwolle, weiches Stofftuch,
 - Mikrofaser Tuch, nicht scheuernde Textilien
- 👁️ Nicht zulässige Reinigungsmittel:
 - Aceton, Nitro, Klebstoffentferner, Verdünner
 - Glasreiniger, Bodenreiniger, Spiritus
 - Papiertücher, scheuernde Schwämme, etc.
- 👁️ Reinigungsanleitung:
 - Verwenden Sie ausschließlich die oben angeführten zulässigen Reinigungsmittel.
 - Reinigen Sie das Kunststoffglas am besten mit einem weichen Baumwolltuch mit lauwarmem Seifenwasser unter Anwendung von sanftem Druck.



Datenblatt VisuProtect Trennwand 04/20-VI Änderungen vorbehalten. Angaben ohne Gewähr.